

Új Master FURGON

már nettó 3 490 000 Ft-tól
(bruttó 4 432 300 Ft)



AKTUÁLIS AKCIÓK

- Flottakedvezmény már egy autó vásárlása esetén is
- Nettó 300 000 Ft kedvezmény és 3 év, vagy 120 000 km garancia Renault Crédit Prémium finanszírozás esetén

NETTÓ LISTAÁR

| | Hasznos térfogat m ³ | Hasznos teherbírás kg | Elsőkerék hajtás | | | Hátsókerék hajtás | |
|---|------------------------------------|--------------------------|---------------------------|---------------------------|----------------------------|---------------------------|----------------------------|
| | | | 2,3 dCi 74 kW / 100 LE | 2,3 dCi 92 kW / 125 LE | 2,3 dCi 107 kW / 145 LE | 2,3 dCi 92 kW / 125 LE | 2,3 dCi 107 kW / 145 LE |
| L1H1P1 | 7,8 | 1 030 | 5 145 000 | | | | |
| Rövid tengelytáv, alacsony, 2,8t | | | | | | | |
| L1H1P2 | 7,8 | 1 489 | 5 270 000 | | | | |
| Rövid tengelytáv, alacsony, 3,3t | | | | | | | |
| L2H2P2 | 10,3 | 1 420 | 5 590 000 | 5 790 000 | | | |
| Normál tengelytáv, normál, 3,3t | | | | | | | |
| L2H2P3 | 10,3 | 1 620 | | 6 015 000 | 6 265 000 | | |
| Normál tengelytáv, normál, 3,5t | | | | | | | |
| L3H2P3 | 12,5 / 11,8 | 1 530 / 1 390 | | 6 175 000 | 6 425 000 | 6 375 000 | 6 625 000 |
| Hosszú tengelytáv, normál, 3,5t | | | | | | | |
| L3H2P4 | 11,8 | 1 254 | | | | 6 675 000 | 6 925 000 |
| Hosszú tengelytáv, normál, 3,5t Jumbo | | | | | | | |
| L3H2P5 | 11,8 | 2 254 | | | | 7 175 000 | 7 425 000 |
| Hosszú tengelytáv, normál, 4,5t | | | | | | | |
| L3H3P3 | 14,1 / 13,5 | 1 508 / 1 362 | | 6 335 000 | 6 585 000 | 6 535 000 | 6 785 000 |
| Hosszú tengelytáv, magas, 3,5t | | | | | | | |
| L3H3P4 | 13,5 | 1 232 | | | | 6 835 000 | 7 085 000 |
| Hosszú tengelytáv, magas, 3,5t Jumbo | | | | | | | |
| L3H3P5 | 13,5 | 2 232 | | | | 7 335 000 | 7 585 000 |
| Hosszú tengelytáv, magas, 4,5t | | | | | | | |
| L4H2P4 | 13,9 | 1 176 | | | | 6 835 000 | 7 085 000 |
| Extra hosszú tengelytáv, normál, 3,5t Jumbo | | | | | | | |
| L4H2P5 | 13,9 | 2 176 | | | | 7 335 000 | 7 585 000 |
| Extra hosszú tengelytáv, normál, 4,5t | | | | | | | |
| L4H3P4 | 15,8 | 1 151 | | | | 6 995 000 | 7 245 000 |
| Extra hosszú tengelytáv, magas, 3,5t Jumbo | | | | | | | |
| L4H3P5 | 15,8 | 2 151 | | | | 7 495 000 | 7 745 000 |
| Extra hosszú tengelytáv, magas, 4,5t | | | | | | | |

L = tengelytáv, H = magasság, P = megengedett össztömeg.

A pirossal jelölt értékek a hátsókerék hajtású verziókra vonatkoznak.

P4 és P5 verzióknál dupla hátsókerék

RENAULT Credit
groupe RCI Banque

ÜGYFÉLSZOLGÁLAT
06 80 101 211

A feltüntetett kezdőár a klíma nélküli verzió kedvezményes ára. Az ajánlat 2012.05.01-től visszavonásig, vagy a készlet erejéig, kizárólag a Renault Crédit „Prémium Plus“ pénzügyi lízing konstrukcióval megrendelt gépjárművek esetén érvényes. A Renault Crédit finanszírozást az Unicredit Leasing Zrt. biztosítja. A feltüntetett árak nettó árak. Jelen tájékoztatás nem teljes körű, és nem minősül ajánlattételnek. Részletekről és feltételekről érdeklődjön az akcióban résztvevő RENAULT márkakereskedésekben!

www.renault.hu



Új Master FURGON

már nettó 3 490 000 Ft-tól
(bruttó 4 432 300 Ft)



AKTUÁLIS AKCIÓK

- Flottakedvezmény már egy autó vásárlása esetén is
- Nettó 300 000 Ft kedvezmény és 3 év, vagy 120 000 km garancia Renault Crédit Prémium finanszírozás esetén

| BRUTTÓ LISTAÁR | Hasznos térfogat m ³ | Hasznos teherbírás kg | Elsőkerék hajtás | | | Hátsókerék hajtás | |
|---|------------------------------------|--------------------------|---------------------------|---------------------------|----------------------------|---------------------------|----------------------------|
| | | | 2,3 dCi 74 kW / 100 LE | 2,3 dCi 92 kW / 125 LE | 2,3 dCi 107 kW / 145 LE | 2,3 dCi 92 kW / 125 LE | 2,3 dCi 107 kW / 145 LE |
| L1H1P1 | 7,8 | 1 030 | 6 534 150 | | | | |
| Rövid tengelytáv, alacsony, 2,8t | | | | | | | |
| L1H1P2 | 7,8 | 1 489 | 6 692 900 | | | | |
| Rövid tengelytáv, alacsony, 3,3t | | | | | | | |
| L2H2P2 | 10,3 | 1 420 | 7 099 300 | 7 353 300 | | | |
| Normál tengelytáv, normál, 3,3t | | | | | | | |
| L2H2P3 | 10,3 | 1 620 | | 7 639 050 | 7 956 550 | | |
| Normál tengelytáv, normál, 3,5t | | | | | | | |
| L3H2P3 | 12,5 / 11,8 | 1 530 / 1 390 | | 7 842 250 | 8 159 750 | 8 096 250 | 8 413 750 |
| Hosszú tengelytáv, normál, 3,5t | | | | | | | |
| L3H2P4 | 11,8 | 1 254 | | | | 8 477 250 | 8 794 750 |
| Hosszú tengelytáv, normál, 3,5t Jumbo | | | | | | | |
| L3H2P5 | 11,8 | 2 254 | | | | 9 112 250 | 9 429 750 |
| Hosszú tengelytáv, normál, 4,5t | | | | | | | |
| L3H3P3 | 14,1 / 13,5 | 1 508 / 1 362 | | 8 045 450 | 8 362 950 | 8 299 450 | 8 616 950 |
| Hosszú tengelytáv, magas, 3,5t | | | | | | | |
| L3H3P4 | 13,5 | 1 232 | | | | 8 680 450 | 8 997 950 |
| Hosszú tengelytáv, magas, 3,5t Jumbo | | | | | | | |
| L3H3P5 | 13,5 | 2 232 | | | | 9 315 450 | 9 632 950 |
| Hosszú tengelytáv, magas, 4,5t | | | | | | | |
| L4H2P4 | 13,9 | 1 176 | | | | 8 680 450 | 8 997 950 |
| Extra hosszú tengelytáv, normál, 3,5t Jumbo | | | | | | | |
| L4H2P5 | 13,9 | 2 176 | | | | 9 315 450 | 9 632 950 |
| Extra hosszú tengelytáv, normál, 4,5t | | | | | | | |
| L4H3P4 | 15,8 | 1 151 | | | | 8 883 650 | 9 201 150 |
| Extra hosszú tengelytáv, magas, 3,5t Jumbo | | | | | | | |
| L4H3P5 | 15,8 | 2 151 | | | | 9 518 650 | 9 836 150 |
| Extra hosszú tengelytáv, magas, 4,5t | | | | | | | |

L = tengelytáv, H = magasság, P = megengedett össztömeg.

A pirossal jelölt értékek a hátsókerék hajtású verziókra vonatkoznak.

P4 és P5 verzióknál dupla hátsókerék

RENAULT Credit
groupe RCI Banque

ÜGYFÉLSZOLGÁLAT
06 80 101 211

A feltüntetett kezdőár a klíma nélküli verzió kedvezményes ára. Az ajánlat 2012.05.01-től visszavonásig, vagy a készlet erejéig, kizárólag a Renault Crédit „Prémium Plus“ pénzügyi lízing konstrukcióval megrendelt gépjárművek esetén érvényes. A Renault Crédit finanszírozást az Unicredit Leasing Zrt. biztosítja. A feltüntetett árak bruttó árak. Jelen tájékoztatás nem teljes körű, és nem minősül ajánlattételnek. Részletekről és feltételekről érdeklődjön az akcióban résztvevő RENAULT márkakereskedésekben!

www.renault.hu



FELSZERELTSÉG

| ÚJ MASTER | Furgon |
|---|---------------------|
| | Nettó / Bruttó |
| KÜLSŐ MEGJELENÉS ÉS BELSŐ TÉR | |
| 16"-os acél keréktárcsa | • |
| 16" könnyűfém keréktárcsák | 100 000 / 127 000 |
| Metálfény | 110 000 / 139 700 |
| Kaleido üléskárpit – sötétszürke | • |
| Funaija üléskárpit – sötétkék / narancssárga | 20 000 / 25 400 |
| NYITÁS | |
| 2 gombos kulcs kulcs távirányítós központizárral | • |
| 2 gombos kulcs hands free kulcstartóval kulcstartóval, távirányítós központizárral | 90 000 / 114 300 |
| 3 gombos kulcs kulcs távirányítós központizárral | 20 000 / 25 400 |
| Pótkulcs | 15 000 / 19 050 |
| FŰTÉS ÉS SZELLŐZÉS | |
| Manuális klímaberendezés (pollenszűrővel) | • |
| Automata klímaberendezés | 100 000 / 127 000 |
| Klímaberendezés nélkül | -300 000 / -381 000 |
| Elektromos ablakemelők elől | • |
| ÜLÉSEK | |
| Magasságában és hosszában állítható vezetőülés könyöktámasszal | • |
| Magasságában és hosszában állítható vezetőülés könyöktámasszal és deréktámasszal | 15 000 / 19 050 |
| Kétszemélyes utasülés | • |
| Pneumatikus vezetőülés | 140 000 / 177 800 |
| Egyszemélyes utasülés deréktámasszal | 35 000 / 44 450 |
| Fűthető vezető- és utasülés (csak az egyszemélyes utasülés fűthető) | 40 000 / 50 800 |
| RAKODÓHELYEK | |
| Rakodó csomag (kétszemélyes dönthető utasülés, lenyitható asztalkával és lehajtható ülőfelülettel + első ajtó rakodózsebek és megvilágított alsó ajtórészek + szemüvegtartó + műszerfali kihúzható irattartó + fedeles kesztyűtartó) (nem rendelhető utasoldali légszákkal) | 50 000 / 63 500 |
| Dohányzó szett – kivethető hamutartóval | • |
| RÁDIÓ / KOMMUNIKÁCIÓ | |
| CD MP3 rádió, kormány alól vezérelhető | 50 000 / 63 500 |
| CD MP3 Bluetooth® Plug&Music rádió, kormány alól vezérelhető | 90 000 / 114 300 |
| Integrált Carminat TomTom navigációs rendszer (teljes Európa térképpel) | 140 000 / 177 800 |
| VEZETÉS | |
| Digitális tachográf (széria a 4,5 t-s verziókon) | 200 000 / 254 000 |
| Fedélzeti számítógép | • |
| Hátsó tolatóradar | 60 000 / 76 200 |
| Sebességszabályozó és korlátozó berendezés (Tempomat) | 50 000 / 63 500 |
| Sebességhatároló 90 km/h sebességig (csak a 4,5 t-s verziókon) | • |
| 105 literes üzemanyagtartály | • |
| Magasságban állítható szervokormány | • |
| ELVÁLASZTÓFAL | |
| Lemez elválasztófal a kabin és a raktér között | • |
| Üvegezett elválasztófal a kabin és a raktér között | 0 |
| Kárpitozott elválasztófal a kabin és a raktér között | 15 000 / 19 050 |
| BIZTONSÁG | |
| Magasságban állítható 3 pontos biztonsági övek | • |
| Magasságban állítható fejtámlák | • |
| Vezetőoldali légszák | • |
| Utasoldali légszák (nem rendelhető műszerfali kihúzható irattartóval) | 90 000 / 114 300 |
| Utasoldali légszák (egyszemélyes utasüléssel kombinálva) | 80 000 / 101 600 |
| Differenciálzár (csak hátsókerék hajtásnál) | 190 000 / 241 300 |
| ABS, EBV, vészfékrésegítő | • |
| ESP + ASR (hátsókerék hajtás esetén széria) | 100 000 / 127 000 |
| Alváz alatt elhelyezett pótkerék | • |

A különböző opciók rendelhetőségéről és kombinálhatóságáról érdeklődjön márkakereskedéseinkben!

FELSZERELTSÉG

| ÚJ MASTER | | Furgon |
|--|--|-------------------|
| | | Nettó / Bruttó |
| RAKTÉR | | |
| Jobb oldali lemezelt tolóajtó | | • |
| Üvegezett lemezfal a bal oldali tolóajtó helyén | | 20 000 / 25 400 |
| Billenő ablakos lemezfal a bal oldali tolóajtó helyén* | | 50 000 / 63 500 |
| Jobb oldali fix üveges tolóajtó | | 20 000 / 25 400 |
| Jobb oldali billenő ablakos tolóajtó* | | 50 000 / 63 500 |
| Bal oldali lemezelt tolóajtó | | 150 000 / 190 500 |
| Bal oldali fix üveges tolóajtó | | 170 000 / 215 900 |
| Bal oldali billenő ablakos tolóajtó* | | 200 000 / 254 000 |
| Üvegezett hátsó oldalfal | | 60 000 / 76 200 |
| 180 fokban nyitható lemezelt hátsó ajtó | | • |
| 180 fokban nyitható üvegezett hátsó ajtó | | 30 000 / 38 100 |
| 270 fokban nyitható lemezelt hátsó ajtó (nem rendelhető L1 hosszúnál) | | 40 000 / 50 800 |
| 270 fokban nyitható üvegezett hátsó ajtó (nem rendelhető L1 hosszúnál) | | 70 000 / 88 900 |
| Fűthető hátsó ablak | | 20 000 / 25 400 |
| Rögzítőgyűrűk a raktérben a padlón | | • |
| Fa-műgyanta padlóburkolat | | 65 000 / 82 550 |
| Oldalsó fa-műgyanta borítás a raktérben félmagasságig | | 120 000 / 152 400 |
| Oldalsó fa-műgyanta borítás a raktérben teljes magasságig (csak fa-műgyanta padlóburkolattal rendelhető) | | 180 000 / 228 600 |
| 12 V-os csatlakozó a raktérben | | 10 000 / 12 700 |
| LÁTHATÓSÁG, MEGVILÁGÍTÁS | | |
| Fény- és esőérzékelő (csak ködfényszóróval rendelhető) | | 25 000 / 31 750 |
| Ködfényszórók | | 35 000 / 44 450 |
| Fix kanyarfényszóró (csak ESP-vel rendelhető) | | 50 000 / 63 500 |
| Elektromosan állítható és fűthető visszapillantó tükrök | | • |
| KÜLSŐ KIEGÉSZÍTŐK | | |
| Vonóhorog | | 90 000 / 114 300 |
| Hátsó fellépő lépcső (hátsókerék hajtásnál széria) | | 35 000 / 44 450 |
| Négyévszakos gumibroncsok (csak max. 3,5 t megengedett össztömegig) | | 50 000 / 63 500 |
| Pneumatikus hátsó felfüggesztés | | 350 000 / 444 500 |
| TOVÁBBI KAROSSZÉRIA ÁTALAKÍTÁSOK | | |
| Multiplex adaptációs egység | | 20 000 / 25 400 |
| Segédberendezés meghajtása váltóról (nem rendelhető megemelt alapjárat vezérléssel), csak hátsókerék hajtáshoz | | 150 000 / 190 500 |
| Segédberendezés kihajtás motorról (+ kábelköteg és csatlakozó felépítményhez), csak elsőkerék hajtáshoz, csak klíma nélkül | | 66 000 / 83 820 |
| Megemelt alapjárat vezérlés | | 10 000 / 12 700 |
| OPCIÓS FELSZERELTSÉG / TARTOZÉKOK | | |
| Riasztó | | 90 000 / 114 300 |
| Tető keresztartók | | 190 000 / 241 300 |
| H1, H2 létra | | 70 000 / 88 900 |
| Alumínium tetőcsomagtartó L1H1, L2H2, L3H2, L4H2 verziókhoz | | 300 000 / 381 000 |
| Alumínium tetőcsomagtartó L1H1, L2H2, L3H2, L4H2 + anyagmozgató plató | | 380 000 / 482 600 |
| RENAULT GARANCIA+ | | |
| Renault Garancia + Prémium (48 hónap vagy 150 000 km) | | 399 900 |

* később lesz rendelhető

A különböző opciók rendelkezéséről és kombinálhatóságáról érdeklődjön márkakereskedéseinkben!

MŰSZAKI ADATOK

| ÚJ MASTER FURGON | 2,3 dCi 100 | | | 2,3 dCi 125 | | | 2,3 dCi 145 | | | |
|--|-----------------------|----------|----------|-----------------------|----------|----------|-----------------------|----------|----------|----------|
| MOTOR | | | | | | | | | | |
| Hengerűrtartalom (cm ³) | 2,298 | | | 2,298 | | | 2,298 | | | |
| Furat x löket (mm) | 85 x 101,3 | | | 85 x 101,3 | | | 85 x 101,3 | | | |
| Hengerek / szelepek száma | 4 / 16 | | | 4 / 16 | | | 4 / 16 | | | |
| Maximális teljesítmény (LE) | 74 (100) | | | 92 (125) | | | 107 (145) | | | |
| – fordulatszám (ford./perc) | 3 500 | | | 3 500 | | | 3 500 | | | |
| Maximális nyomaték (Nm) | 285 | | | 310 | | | 350 | | | |
| – fordulatszám (ford./perc) | 1 250 – 2 000 | | | 1 250 – 2 500 | | | 1 500 – 2 750 | | | |
| Befecskendezés típusa | Közvetlen Common Rail | | | Közvetlen Common Rail | | | Közvetlen Common Rail | | | |
| Üzemanyag | dízel | | | dízel | | | dízel | | | |
| Üzemanyagtartály (l) | 105 | | | 105 | | | 105 | | | |
| SEBESSÉGVÁLTÓ | | | | | | | | | | |
| Típusa | 6 sebességes manuális | | | 6 sebességes manuális | | | 6 sebességes manuális | | | |
| Károsanyag kibocsátási norma | EURO 5 | | | EURO 5 | | | EURO 5 | | | |
| Ülőhelyek száma | 2 / 3 | | | 2 / 3 | | | 2 / 3 | | | |
| FOGYASZTÁS (l/100 km) – ELSŐKERÉK HAJTÁS | | | | | | | | | | |
| Városban | 9,8 | | | 9,8 | | | 10,9 | | | |
| Országúton | 7,4 | | | 7,4 | | | 7,2 | | | |
| Vegyes | 8,2 | | | 8,2 | | | 8,6 | | | |
| CO ₂ kibocsátás (g/km) | 218 | | | 218 | | | 226 | | | |
| FOGYASZTÁS (l/100 km) – HÁTSÓKERÉK HAJTÁS | | | | | | | | | | |
| Városban | | | | 10 | | | 10 | | | |
| Országúton | | | | 8,9 | | | 8,9 | | | |
| Vegyes | | | | 9,3 | | | 9,3 | | | |
| CO ₂ kibocsátás (g/km) | | | | 243 – 249 | | | 237 – 243 | | | |
| MÉRETEK (mm) | | | | | | | | | | |
| Elsőkerék hajtás | | | | | | | | | | |
| | 2,3 dCi 100 | | | 2,3 dCi 125 | | | 2,3 dCi 145 | | | |
| Hossz | L1 | L1 | L2 | L2 | L2 | L3 | L3 | L2 | L3 | L3 |
| Magasság | H1 | H1 | H2 | H2 | H2 | H2 | H3 | H2 | H2 | H3 |
| Megengedett össztömeg | P1 | P2 | P2 | P2 | P3 | P3 | P3 | P3 | P3 | P3 |
| TÖMEG (kg) | | | | | | | | | | |
| Menetkész tömeg (minimális) | 1 806 | 1 811 | 1 885 | 1 885 | 1 890 | 1 970 | 1 970 | 1 890 | 1 970 | 1 970 |
| Megengedett össztömeg | 2 800 | 3 300 | 3 300 | 3 300 | 3 500 | 3 500 | 3 500 | 3 500 | 3 500 | 3 500 |
| Hasznos teherbírás* | 994 | 1 489 | 1 415 | 1 415 | 1 610 | 1 530 | 1 530 | 1 610 | 1 530 | 1 530 |
| Vontatható tömeg fékezetlen utánfutóval | 750 | 750 | 750 | 750 | 750 | 750 | 750 | 750 | 750 | 750 |
| Vontatható tömeg fékezett utánfutóval | 2 500 | 2 500 | 2 500 | 2 500 | 2 500 | 2 500 | 2 500 | 2 500 | 2 500 | 2 500 |
| MÉRETEK (mm) | | | | | | | | | | |
| Tengelytáv | 3 182 | 3 182 | 3 682 | 3 682 | 3 682 | 4 332 | 4 332 | 3 682 | 4 322 | 4 322 |
| Teljes hosszúság | 5 048 | 5 048 | 5 548 | 5 548 | 5 548 | 6 198 | 6 198 | 5 548 | 6 198 | 6 198 |
| Teljes szélesség visszapillantó tükrök nélkül | 2 020 | 2 020 | 2 020 | 2 020 | 2 020 | 2 020 | 2 020 | 2 020 | 2 020 | 2 020 |
| Teljes szélesség visszapillantó tükrökkel | 2 470 | 2 470 | 2 470 | 2 470 | 2 470 | 2 470 | 2 470 | 2 470 | 2 470 | 2 470 |
| Teljes magasság terheletlen állapotban | 2 303 | 2 303 | 2 495 | 2 495 | 2 499 | 2 488 | 2 744 | 2 499 | 2 488 | 2 744 |
| Hasznos térfogat (m ³) | 7,8 | 7,8 | 7,8 | 8,6 | 8,6 | 8,6 | 10,3 | 10,3 | 12,5 | 14,1 |
| KERÉKTÁRCSÁK ÉS ABRONCSOK | | | | | | | | | | |
| Acél | R16 J6.5 | R16 J6.5 | R16 J6,5 | R16 J6.5 | R16 J6.5 | R16 J6.5 | R16 J6.5 | R16 J6.5 | R16 J6.5 | R16 J6.5 |
| Gumiabroncsok | 215 / 65 | 215 / 65 | 215 / 65 | 215 / 65 | 225 / 65 | 225 / 65 | 225 / 65 | 225 / 65 | 225 / 65 | 225 / 65 |

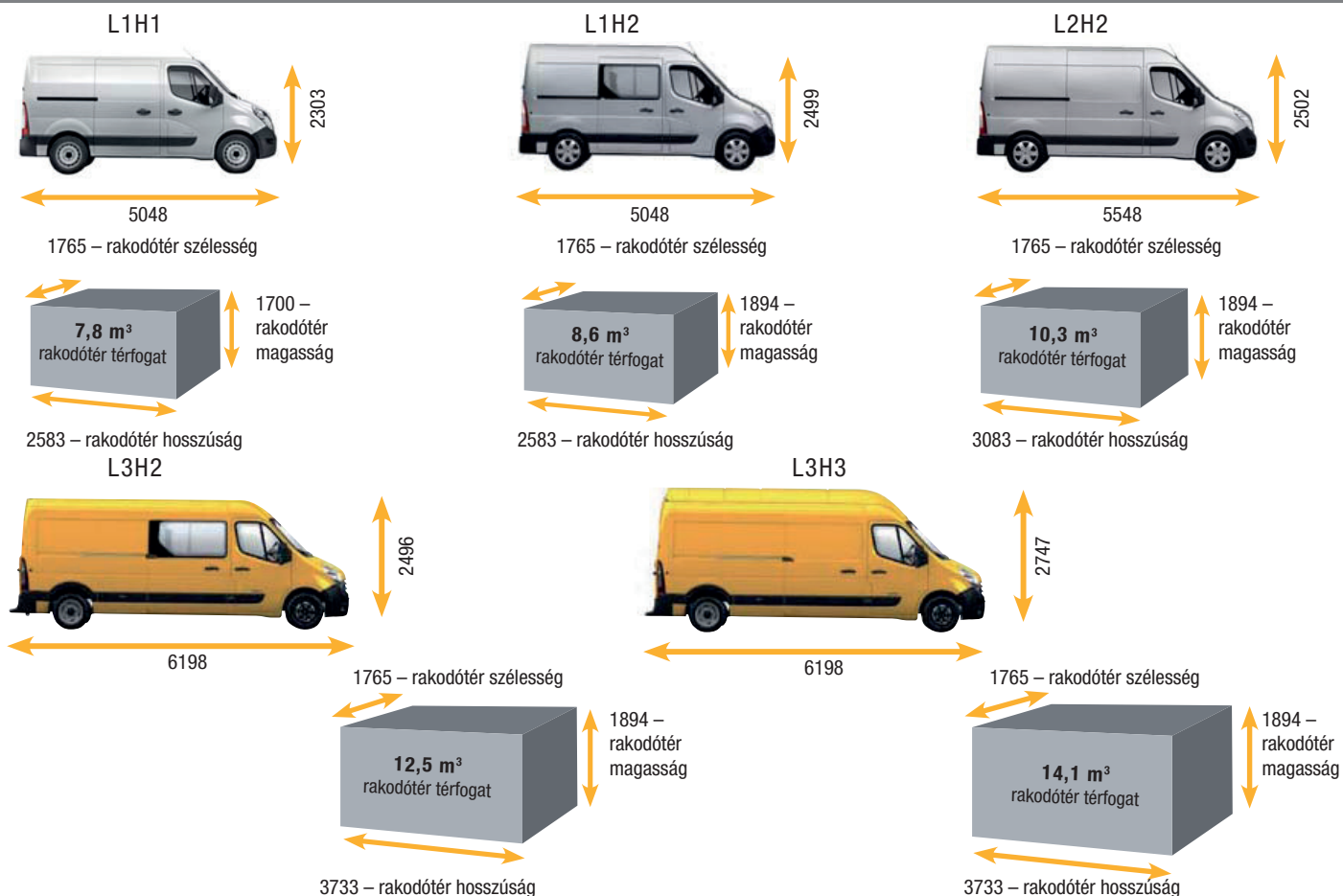
* A szériagépkecski értékei. Egyes nehéz opciók esetén módosulhat.

MŰSZAKI ADATOK

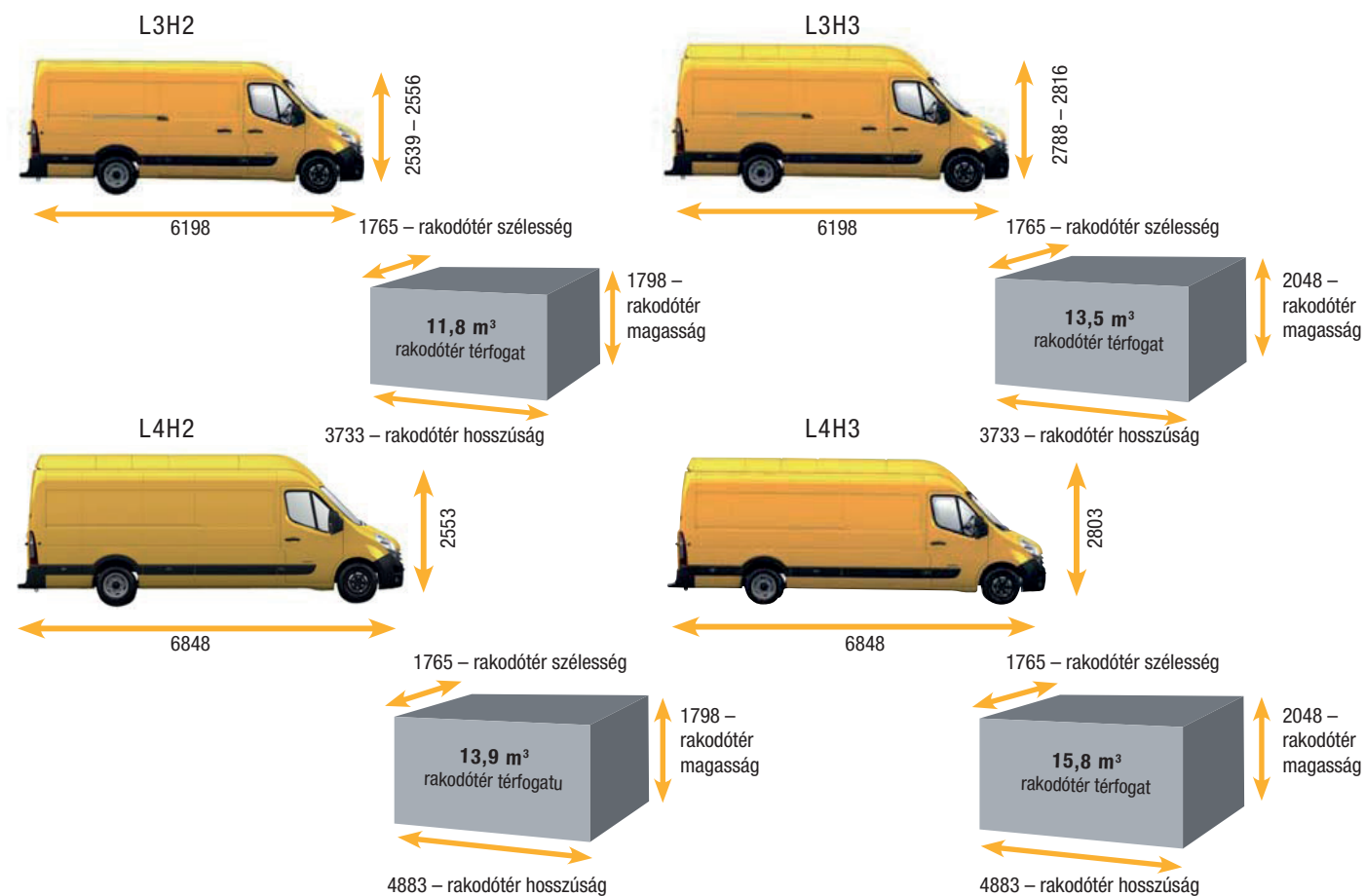
| ÚJ MASTER FURGON | | | | | | | | | | |
|--|----------|----------|----------|----------|----------|----------|----------|----------|----------|----------|
| MÉRETEK (mm) | | | | | | | | | | |
| Hátsókerék hajtás 2,3 dCi 125 | | | | | | | | | | |
| Hossz | L3 | L3 | | L3 | L3 | | L4 | L4 | L4 | L4 |
| Magasság | H2 | H2 | | H3 | H3 | | H2 | H2 | H3 | H3 |
| Megengedett össztömeg | P3 | P4 | | P3 | P4 | | P4 | P5 | P4 | P5 |
| TÖMEG (kg) | | | | | | | | | | |
| Megengedett össztömeg | 3 500 | 3 500 | | 3 500 | 3 500 | | 3 500 | 4 500 | 3 500 | 4 500 |
| Hasznos teherbírás | 1 390 | 1 254 | | 1 390 | 1 254 | | 1 176 | 2 176 | 1 176 | 2 176 |
| Vontatható tömeg fékezetlen utánfutóval | 750 | 750 | | 750 | 750 | | 750 | 750 | 750 | 750 |
| Vontatható tömeg fékezett utánfutóval | 2 500 | 3 000 | | 2 500 | 3 000 | | 3 000 | 3 000 | 3 000 | 3 000 |
| MÉRETEK (mm) | | | | | | | | | | |
| Tengelytáv | 3 682 | 3 682 | | 3 682 | 3 682 | | 4 332 | 4 332 | 4 332 | 4 332 |
| Teljes hosszúság | 6 198 | 6 198 | | 6 198 | 6 198 | | 6 848 | 6 848 | 6 848 | 6 848 |
| Teljes szélesség visszapillantó tükrök nélkül | 2 070 | 2 070 | | 2 070 | 2 070 | | 2 070 | 2 070 | 2 070 | 2 070 |
| Teljes szélesség visszapillantó tükrökkel | 2 470 | 2 470 | | 2 470 | 2 470 | | 2 470 | 2 470 | 2 470 | 2 470 |
| Teljes magasság terheletlen állapotban | 2 527 | 2 549 | | 2 786 | 2 815 | | 2 557 | 2 557 | 2 808 | 2 808 |
| Hasznos térfogat (m ³) | 12,4 | 12,4 | | 14,2 | 14,2 | | 14,9 | 14,9 | 17,0 | 17,0 |
| KERÉKTÁRCSÁK ÉS ABRONCSOK | | | | | | | | | | |
| Acél keréktárcsák | R16 J7.0 | R16 J5.5 | | R16 J7.0 | R16 J5.5 | | R16 J5.5 | R16 J5.5 | R16 J5.5 | R16 J5.5 |
| Gumiabroncsok | 235 / 65 | 195 / 75 | | 235 / 65 | 195 / 75 | | 195 / 75 | 195 / 75 | 195 / 75 | 195 / 75 |
| MÉRETEK (mm) | | | | | | | | | | |
| Hátsókerék hajtás 2,3 dCi 145 | | | | | | | | | | |
| Hossz | L3 | L3 | L3 | L3 | L3 | L3 | L4 | L4 | L4 | L4 |
| Magasság | H2 | H2 | H2 | H3 | H3 | H3 | H2 | H2 | H3 | H3 |
| Megengedett össztömeg | P3 | P4 | P5 | P3 | P4 | P5 | P4 | P5 | P4 | P5 |
| TÖMEG (kg) | | | | | | | | | | |
| Megengedett össztömeg | 3 500 | 3 500 | 4 500 | 3 500 | 3 500 | 4 500 | 3 500 | 4 500 | 3 500 | 4 500 |
| Hasznos teherbírás | 1 390 | 1 254 | 2 254 | 1 390 | 1 254 | 2 254 | 1 176 | 2 176 | 1 176 | 2 176 |
| Vontatható tömeg fékezetlen utánfutóval | 750 | 750 | 750 | 750 | 750 | 750 | 750 | 750 | 750 | 750 |
| Vontatható tömeg fékezett utánfutóval | 2 500 | 3 000 | 3 000 | 2 500 | 3 000 | 3 000 | 3 000 | 3 000 | 3 000 | 3 000 |
| MÉRETEK (mm) | | | | | | | | | | |
| Tengelytáv | 3 682 | 3 682 | 3 682 | 3 682 | 3 682 | 3 682 | 4 332 | 4 332 | 4 332 | 4 332 |
| Teljes hosszúság | 6 198 | 6 198 | 6 198 | 6 198 | 6 198 | 6 198 | 6 848 | 6 848 | 6 848 | 6 848 |
| Teljes szélesség visszapillantó tükrök nélkül | 2 070 | 2 070 | 2 070 | 2 070 | 2 070 | 2 070 | 2 070 | 2 070 | 2 070 | 2 070 |
| Teljes szélesség visszapillantó tükrökkel | 2 470 | 2 470 | 2 470 | 2 470 | 2 470 | 2 470 | 2 470 | 2 470 | 2 470 | 2 470 |
| Teljes magasság terheletlen állapotban | 2 527 | 2 549 | 2 549 | 2 786 | 2 815 | 2 815 | 2 557 | 2 557 | 2 808 | 2 808 |
| Hasznos térfogat (m ³) | 11,8 | 11,8 | 11,8 | 13,5 | 13,5 | 13,5 | 13,9 | 13,9 | 15,8 | 15,8 |
| KERÉKTÁRCSÁK ÉS ABRONCSOK | | | | | | | | | | |
| Acél keréktárcsák | R16 J7.0 | R16 J5.5 | R16 J5.5 | R16 J7.0 | R16 J5.5 | R16 J5.5 | R16 J5.5 | R16 J5.5 | R16 J5.5 | R16 J5.5 |
| Gumiabroncsok | 235 / 65 | 195 / 75 | 195 / 75 | 235 / 65 | 195 / 75 | 195 / 75 | 195 / 75 | 195 / 75 | 195 / 75 | 195 / 75 |

FURGON - ALAPMÉRETEK

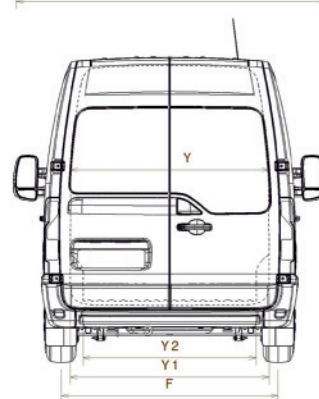
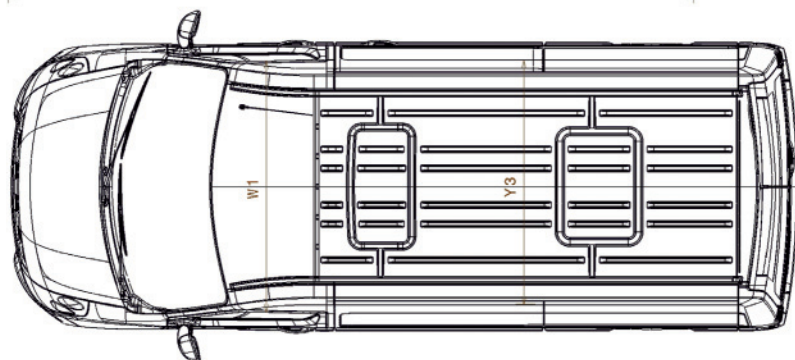
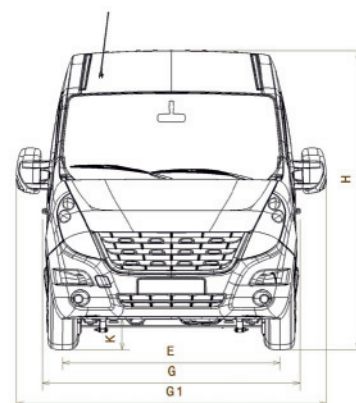
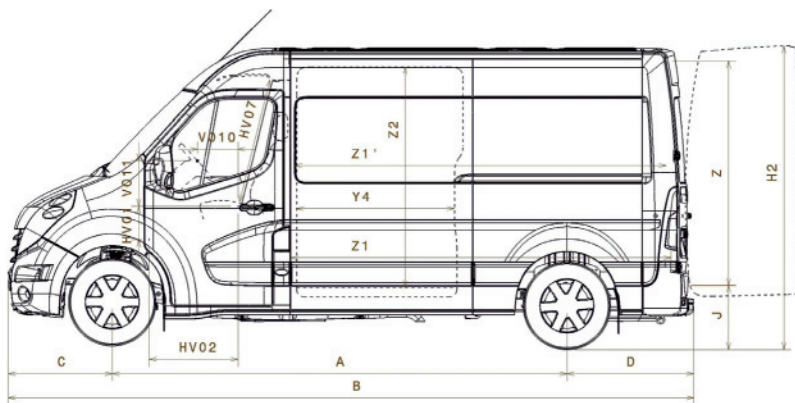
MASTER ELSŐKERÉK HAJTÁS ALAPMÉRETEK



MASTER HÁTSÓKERÉK HAJTÁS ALAPMÉRETEK



RÉSZLETES TECHNIKAI ADATOK



AZ ELSŐKERÉK HAJTÁSÚ FURGON MODELL MÉRETEI

| Hossz | ELSŐKERÉK HAJTÁS L1 | | | | | | ELSŐKERÉK HAJTÁS L2 | | | | ELSŐKERÉK HAJTÁS L3 | |
|---|----------------------|----------------------|----------------------|----------------------|----------------------|----------------------|----------------------|----------------------|----------------------|----------------------|----------------------|----------------------|
| | H1 | H2 | H2 | H3 | H2 | H3 | H2 | H3 | H2 | H3 | | |
| Rakodótér térfogat | 7,8 | 7,8 | 7,8 | 8,6 | 8,6 | 8,6 | 10,3 | 10,3 | 11,7 | 11,7 | 12,5 | 14,1 |
| Megengedett össztömeg | 2800 | 3300 | 3500 | 2800 | 3300 | 3500 | 3300 | 3500 | 3300 | 3500 | 3500 | 3500 |
| A Tengelytáv | 3182 | 3182 | 3182 | 3182 | 3182 | 3182 | 3682 | 3682 | 3682 | 3682 | 4332 | 4332 |
| B Teljes hosszúság | 5048 | 5048 | 5048 | 5048 | 5048 | 5048 | 5548 | 5548 | 5548 | 5548 | 6198 | 6198 |
| C Első túlnyúlás | 842 | 842 | 842 | 842 | 842 | 842 | 842 | 842 | 842 | 842 | 842 | 842 |
| D Hátsó túlnyúlás | 1024 | 1024 | 1024 | 1024 | 1024 | 1024 | 1024 | 1024 | 1024 | 1024 | 1024 | 1024 |
| E Első nyomtáv | 1750 | 1750 | 1750 | 1750 | 1750 | 1750 | 1750 | 1750 | 1750 | 1750 | 1750 | 1750 |
| F Hátsó nyomtáv | 1730 | 1730 | 1730 | 1730 | 1730 | 1730 | 1730 | 1730 | 1730 | 1730 | 1730 | 1730 |
| G Teljes szélesség visszapillantó tükrök nélkül | 2070 | 2070 | 2070 | 2070 | 2070 | 2070 | 2070 | 2070 | 2070 | 2070 | 2070 | 2070 |
| G1 Teljes szélesség standard visszapillantó tükrökkel | 2470 | 2470 | 2470 | 2470 | 2470 | 2470 | 2470 | 2470 | 2470 | 2470 | 2470 | 2470 |
| H Magasság – min. / max. | 2290 / 2303 | 2290 / 2303 | 2294 / 2307 | 2481 / 2496 | 2481 / 2496 | 2485 / 2500 | 2482 / 2495 | 2486 / 2499 | 2732 / 2745 | 2736 / 2749 | 2475 / 2488 | 2731 / 2744 |
| J Raktér küszöbmagasság | Min: 546 Max: 560 | Min: 546 Max: 560 | Min: 550 Max: 564 | Min: 544 Max: 559 | Min: 544 Max: 559 | Min: 547 Max: 563 | Min: 545 Max: 558 | Min: 548 Max: 562 | Min: 543 Max: 556 | Min: 547 Max: 560 | Min: 543 Max: 557 | Min: 542 Max: 555 |
| K Szabad magasság | Min: 189 Max: 196 | Min: 182 Max: 190 | Min: 186 Max: 194 | Min: 188 Max: 196 | Min: 182 Max: 189 | Min: 186 Max: 194 | Min: 174 Max: 181 | Min: 178 Max: 185 | Min: 173 Max: 181 | Min: 178 Max: 185 | Min: 172 Max: 181 | Min: 169 Max: 179 |
| HV02 Horizontális távolság a pedáloktól a „H” pontig (a gépkocsivezető csipője) | 742 | 742 | 742 | 742 | 742 | 742 | 742 | 742 | 742 | 742 | 742 | 742 |
| HV07 14° alatt mért tető alatti magasság a „H” ponttól | 1017 | 1017 | 1017 | 1017 | 1017 | 1017 | 1017 | 1017 | 1017 | 1017 | 1017 | 1017 |
| VO10 „H” pont horizontális távolsága a kormánykerék középtől | 365 | 365 | 365 | 365 | 365 | 365 | 365 | 365 | 365 | 365 | 365 | 365 |
| RAKODÓTÉR | | | | | | | | | | | | |
| Y Rakodótér ajtószélesség a padlószint felett 1069 mm-rel | 1577 | 1577 | 1577 | 1577 | 1577 | 1577 | 1577 | 1577 | 1577 | 1577 | 1577 | 1577 |
| Y1 Rakodótér ajtószélesség a padlószint felett 169 mm-rel | 1580 | 1580 | 1580 | 1580 | 1580 | 1580 | 1580 | 1580 | 1580 | 1580 | 1580 | 1580 |
| Y2 Kerékdobok közötti szélesség | 1380 | 1380 | 1380 | 1380 | 1380 | 1380 | 1380 | 1380 | 1380 | 1380 | 1380 | 1380 |
| Y3 Rakodótér max. szélessége | 1765 | 1765 | 1765 | 1765 | 1765 | 1765 | 1765 | 1765 | 1765 | 1765 | 1765 | 1765 |
| Y4 Oldalsó tolóajtó szélesség | 1050 | 1050 | 1050 | 1050 | 1050 | 1050 | 1270 | 1270 | 1270 | 1270 | 1270 | 1270 |
| Z Oldalsó tolóajtó szélesség | 1627 | 1627 | 1627 | 1820 | 1820 | 1820 | 1820 | 1820 | 1820 | 1820 | 1820 | 1820 |
| Z1 Rakodótér hosszúság padlószinten | 2583 | 2583 | 2583 | 2583 | 2583 | 2583 | 3083 | 3083 | 3083 | 3083 | 3733 | 3733 |
| Z1' Rakodótér hosszúság 1100 mm-rel a padlószint felett | 2530 | 2530 | 2530 | 2530 | 2530 | 2530 | 3030 | 3030 | 3030 | 3030 | 3680 | 3680 |
| Z2 Oldalsó tolóajtó magasság | 1581 | 1581 | 1581 | 1780 | 1780 | 1780 | 1780 | 1780 | 1780 | 1780 | 1780 | 1780 |
| Rakodótér magasság – a padlótól a tetőig | 1700 | 1700 | 1700 | 1894 | 1894 | 1894 | 1894 | 1894 | 2144 | 2144 | 1894 | 2144 |
| Fordulókör átmérő – járdák között | 12 | 12 | 12 | 12 | 12 | 12 | 13,6 | 13,6 | 13,6 | 13,6 | 15,7 | 15,7 |
| Fordulókör átmérő – falak között | 12,5 | 12,5 | 12,5 | 12,5 | 12,5 | 12,5 | 14,1 | 14,1 | 14,1 | 14,1 | 16,2 | 16,2 |

RÉSZLETES TECHNIKAI ADATOK

| A HÁTSÓKERÉK HAJTÁSÚ FURGON MODELL MÉRTEI | | | | | | |
|--|-----------------------|----------------------|----------------------|----------------------|----------------------|----------------------|
| Hossz | L3 SZIMPLA HÁTSÓKERÉK | | L3 DUPLA HÁTSÓ KERÉK | | L4 DUPLA HÁTSÓKERÉK | |
| | H2 | H3 | H2 | H3 | H2 | H3 |
| Magasság | 11,8 | 13,5 | 11,8 | 13,5 | 13,9 | 15,8 |
| Rakodótér térfogat | 3500 | 3500 | 3500 / 4500 | 3500 / 4500 | 3500 / 4500 | 3500 / 4500 |
| Megengedett ösztömeg | 3682 | 3682 | 3682 | 3682 | 4332 | 4332 |
| A Tengelytáv | 6198 | 6198 | 6198 | 6198 | 6848 | 6848 |
| B Teljes hosszúság | 842 | 842 | 842 | 842 | 842 | 842 |
| C Első túlnyúlás | 1674 | 1674 | 1674 | 1674 | 1674 | 1674 |
| D Hátsó túlnyúlás | 1750 | 1750 | 1750 | 1750 | 1750 | 1750 |
| E Első nyomtáv | 1730 | 1730 | 1612 | 1612 | 1612 | 1612 |
| F Első nyomtáv | 2070 | 2070 | 2070 | 2070 | 2070 | 2070 |
| G Teljes szélesség visszapillantó | 2470 | 2470 | 2470 | 2470 | 2470 | 2470 |
| G1 Teljes szélesség standard visszapillantó tükrökkel | 2507 / 2527 | 2764 / 2786 | 2533 / 2549 | 2797 / 2815 | 2541 / 2557 | 2792 / 2808 |
| H Magasság – min / max | 2452 | 2703 | 2438 | 2690 | 2449 | 2699 |
| J Raktér küszöbmagasság | Min: 674 Max: 696 | Min: 672 Max: 694 | Min: 706 Max: 724 | Min: 704 Max: 723 | Min: 701 Max: 717 | Min: 700 Max: 715 |
| K Szabad magasság | Min: 197 Max: 208 | Min: 197 Max: 208 | Min: 181 Max: 191 | Min: 181 Max: 191 | Min: 167 Max: 178 | Min: 167 Max: 178 |
| HV02 Horizontális távolság a pedáloktól a „H” pontig (a gépkocsivezető csipője) | 742 | 742 | 742 | 742 | 742 | 742 |
| HV07 14° alatt mért tető alatti magasság a „H” ponttól | 1017 | 1017 | 1017 | 1017 | 1017 | 1017 |
| VO10 A „H” pont horizontális távolsága a kormánykerék közepétől | 365 | 365 | 365 | 365 | 365 | 365 |
| RAKODÓTÉR | | | | | | |
| Y Rakodótér ajtószélesség a padlószint felett 1069 mm-rel | 1577 | 1577 | 1577 | 1577 | 1577 | 1577 |
| Y1 Rakodótér ajtószélesség a padlószint felett 169 mm-rel | 1580 | 1580 | 1580 | 1580 | 1580 | 1580 |
| Y2 Kerékdobok közötti szélesség | 1380 | 1380 | 1080 | 1080 | 1080 | 1080 |
| Y3 Rakodótér max. szélessége | 1765 | 1765 | 1765 | 1765 | 1765 | 1765 |
| Y4 Oldalsó tolóajtó szélesség | 1270 | 1270 | 1270 | 1270 | 1270 | 1270 |
| Z Rakodótér hátsó nyílás magasság | 1724 | 1724 | 1724 | 1724 | 1724 | 1724 |
| Z1 Rakodótér hosszúság 1100 mm magasságban | 3680 | 3680 | 3680 | 3680 | 4330 | 4330 |
| Z1' Rakodótér hosszúság a padlószinten: | 3733 | 3733 | 3733 | 3733 | 4383 | 383 |
| Z2 Oldalsó tolóajtó magasság | 1684 | 1684 | 1684 | 1684 | 1684 | 1684 |
| Rakodótér magasság – a padlótól a tetőig | 1798 | 2048 | 1798 | 2048 | 1798 | 2048 |
| Fordulókör átmérő – járdák között | 13,6 | 15,7 | 15,7 | 13,6 | 15,7 | 15,7 |
| Fordulókör átmérő – falak között | 14,1 | 16,2 | 16,2 | 14,1 | 16,2 | 16,2 |

RÉSZLETES TECHNIKAI ADATOK

| TECHNIKÉ CHARAKTERISZTIKY MOTORU | | | | | |
|--|--------------------------|--------------------------|--------------------------|--------------------------|--------------------------|
| | BVM EURO 5 | | | BVR | |
| | D1 | D2 | D3 | D2 | D3 |
| Károsanyag-kibocsátási norma | Euro 5 | Euro 5 | Euro 5 | Euro 5 | Euro 5 |
| MOTOR | | | | | |
| Motor | M9T | M9T | M9T | M9T | M9T |
| Hengerűrtartalom | 2298 | 2298 | 2298 | 2298 | 2298 |
| Befecskendezés típusa | Közvetlen Common Rail | Közvetlen Common Rail | Közvetlen Common Rail | Közvetlen Common Rail | Közvetlen Common Rail |
| Turbó (fix / változó geometria) | TGF | TGF | TGF | TGF | TGF |
| Üzemanyag | Dízel | Dízel | Dízel | Dízel | Dízel |
| Hengerek száma | 4 | 4 | 4 | 4 | 4 |
| Szelepek száma | 16 | 16 | 16 | 16 | 16 |
| Furat x löket | 85 x 101,3 | 85 x 101,3 | 85 x 101,3 | 85 x 101,3 | 85 x 101,3 |
| Katalizátor vagy részecskeszűrő (FAP) | cata + FAP | cata + FAP | cata + FAP | cata + FAP | cata + FAP |
| Max. teljesítmény kW (LE) | 74 (100) | 92 (125) | 107 (145) | 92 (125) | 107 (145) |
| Fordulatszám (ford./perc) | 3500 | 3500 | 3500 | 3500 | 3500 |
| Max. nyomaték (Nrn) | 285 | 310 | 350 | 310 | 350 |
| Fordulatszám (ford./perc) | 1250 – 2000 | 1250 – 2500 | 1500 – 2750 | 1250 – 2500 | 1500 – 2750 |
| SEBESSÉGVÁLTÓ | | | | | |
| Első / Hátsó meghajtott tengely | FWD / RWD | FWD / RWD | FWD / RWD | FWD | FWD / RWD |
| Típusa | PF6 / ZF4 | PF6 / ZF4 | PF6 / ZF4 | PA0 | PA0 / ZA4 |
| Sebességfokozatok száma | 6 | 6 | 6 | 6 | 6 |
| SEBESSÉG 1000 FORD. / PERC FORDULATSZÁMNÁL AZ EGYES SEBESSÉGFOKOZATOKBAN, FWD / RSWD / RTWD | | | | | |
| 1. fok. | 7,3 / 7,0 / - | 7,3 / 7,0 / - | 6,9 / 7,0 / 5,9 | 7,3 / - / - | 6,9 / 7,0 / 5,9 |
| 2. fok. | 13,6 / 13,7 / - | 13,6 / 13,7 / - | 12,9 / 13,7 / 11,5 | 13,6 / - / - | 12,9 / 13,7 / 11,5 |
| 3. fok. | 22,0 / 20,3 / - | 22,0 / 20,3 / - | 20,8 / 20,3 / 17,1 | 22,0 / - / - | 20,8 / 20,3 / 17,1 |
| 4. fok. | 31,3 / 27,8 / - | 31,3 / 27,8 / - | 29,5 / 27,8 / 23,4 | 31,3 / - / - | 29,5 / 27,8 / 23,4 |
| 5. fok. | 40,4 / 36,3 / - | 40,4 / 36,3 / - | 38,1 / 36,3 / 30,6 | 40,4 / - / - | 38,1 / 36,3 / 30,6 |
| 6. fok. | 51,2 / 45,5 / - | 51,2 / 45,5 / - | 48,3 / 45,5 / 38,2 | 51,2 / - / - | 48,3 / 45,5 / 38,2 |
| Tolatás | 7,8 / 7,8 / - | 7,8 / 7,8 / - | 7,4 / 7,8 / 6,6 | 7,8 / - / - | 7,4 / 7,8 / 6,6 |